

**Dell PowerEdge M1000e, M915, M910, M820, M710HD,
M710, M620, M610x, M610, M520 i M420
Instrukcja uruchomienia**

Model regulacji: BMX01, DWHH, HHB, FHB, and QHB
Typ regulacji: DWHH Series, HHB Series, FHB Series, and QHB Series



Uwagi, przestrogi i ostrzeżenia



UWAGA: UWAGA oznacza ważną informację, która pozwala lepiej wykorzystać komputer.



OSTRZEŻENIE: PRZESTROGA wskazuje na ryzyko uszkodzenia sprzętu lub utraty danych oraz przedstawia sposób uniknięcia problemu.



PRZESTROGA: OSTRZEŻENIE informuje o sytuacjach, w których występuje ryzyko uszkodzenia mienia, odniesienia obrażeń ciała lub śmierci.

© 2013 Dell Inc.

Znaki towarowe użyte w tym tekście: Dell™, logo Dell, Dell Boomi™, Dell Precision™, OptiPlex™, Latitude™, PowerEdge™, PowerVault™, PowerConnect™, OpenManage™, EqualLogic™, Compellent™, KACE™, FlexAddress™, Force10™ i Vostro™ są znakami towarowymi firmy Dell Inc. Intel®, Pentium®, Xeon®, Core® i Celeron® są zastrzeżonymi znakami towarowymi firmy Intel Corporation w Stanach Zjednoczonych i innych krajach. AMD® jest zastrzeżonym znakiem towarowym, a AMD Opteron™, AMD Phenom™ i AMD Sempron™ są znakami towarowymi firmy Advanced Micro Devices, Inc. Microsoft®, Windows®, Windows Server®, Internet Explorer®, MS-DOS®, Windows Vista® i Active Directory® są znakami towarowymi lub zastrzeżonymi znakami towarowymi firmy Microsoft Corporation w Stanach Zjednoczonych i/lub w innych krajach. Red Hat® i Red Hat® Enterprise Linux® są zastrzeżonymi znakami towarowymi firmy Red Hat, Inc. w Stanach Zjednoczonych i/lub w innych krajach. Novell® i SUSE® są zastrzeżonymi znakami towarowymi firmy Novell Inc. w Stanach Zjednoczonych i innych krajach. Oracle® jest zastrzeżonym znakiem towarowym firmy Oracle Corporation i/lub jej podmiotów stowarzyszonych. Citrix®, Xen®, XenServer® i XenMotion® są znakami towarowymi lub zastrzeżonymi znakami towarowymi firmy Citrix Systems, Inc. w Stanach Zjednoczonych i/lub w innych krajach. VMware®, Virtual SMP®, vMotion®, vCenter® i vSphere® są znakami towarowymi lub zastrzeżonymi znakami towarowymi firmy VMware, Inc. w Stanach Zjednoczonych lub w innych krajach. IBM® jest zastrzeżonym znakiem towarowym firmy International Business Machines Corporation.

2013 - 04

Rev. A00

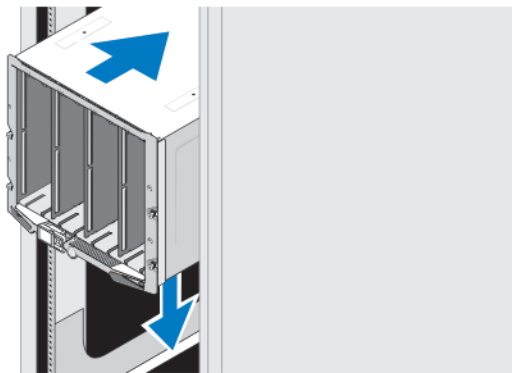
Instalacja i konfiguracja

 **PRZESTROGA:** Przed rozpoczęciem wykonywania poniższej procedury należy zapoznać się z instrukcjami dotyczącymi bezpieczeństwa dołączonymi do serwera kasetowego lub obudowy.

Rozpakowanie systemu

Rozpakuj serwer kasetowy lub obudowę i zidentyfikuj jego poszczególne elementy.

Instalowanie prowadnic i obudowy




Rysunek 1. Instalowanie obudowy w stojaku

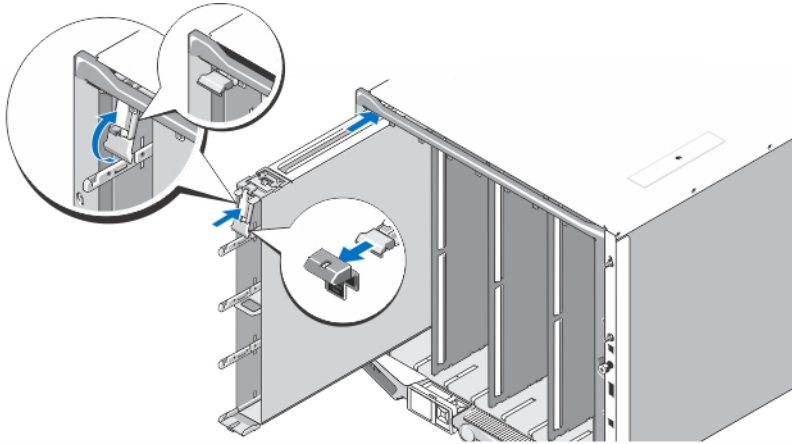
Zamontuj prowadnice i zainstaluj obudowę w stojaku zgodnie z instrukcjami dotyczącymi bezpieczeństwa oraz instrukcjami dotyczącymi montowania dostarczonymi wraz z obudową.

Montaż rękawa w obudowie


 **UWAGA:** Ta procedura dotyczy tylko obudowy PowerEdge M420.

W rękawie można zamontować do czterech serwerów kasetowych o jednej czwartej wysokości. Zależnie od zamówienia rękaw może być dostarczony z wstępnie zainstalowanymi serwerami kasetowymi.


 **OSTRZEŻENIE:** Podczas montażu i demontażu rękawa należy zachować szczególną ostrożność, aby zapobiec uszkodzeniom komponentów wewnętrznych. Aby zapewnić ochronę komponentów elektronicznych rękawa, należy przestrzegać wskazówek dotyczących wyładowań elektrostatycznych (ESD).



Rysunek 2. Montaż rękawa

-  **UWAGA:** Przed montażem lub demontażem rękawa z obudowy należy upewnić się, że górne gniazdo rękawa (Blade a) jest puste. Serwer kasetowy (Blade a) można zamontować w górnym gnieździe po zamontowaniu rękawa w obudowie.

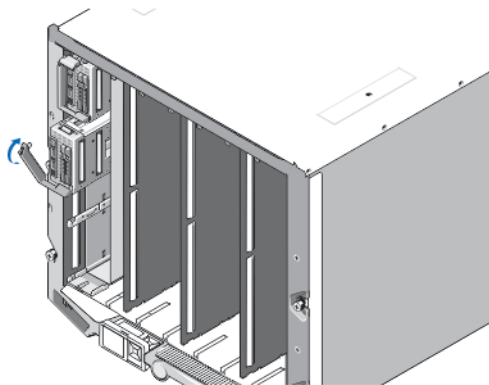
Usunąć pomarańczową osłonę z uchwytu rękawa. Wsunąć rękaw do obudowy i podnieść uchwyt rękawa do górnej pozycji, aby zabezpieczyć rękaw w obudowie.

-  **UWAGA:** Aby zapewnić optymalną wydajność termiczną, nie należy nakładać osłony na uchwyt rękawa po zamontowaniu go w obudowie. Nałożyć osłonę ponownie tylko wtedy, gdy rękaw nie jest zamontowany w obudowie.

Montaż serwera kasetowego o jednej czwartej wysokości w rękawie

-  **OSTRZEŻENIE:** Zamontuj panel zaśleпки w każdym pustym gnieździe serwera kasetowego, aby zapewnić właściwe warunki zarządzania ciepłem.

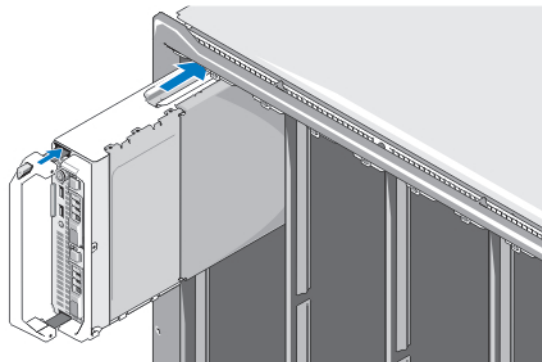
Wsuń serwer kasetowy do rękawa i obróć uchwyt serwera kasetowego w górę, aby zamocować serwer kasetowy w rękawie.



Rysunek 3. Montaż serwera kasetowego o jednej czwartej wysokości

Montaż serwera kasetowego o pełnej lub półwkowej wysokości

△ OSTRZEŻENIE: Zamontuj panel zaślepki w każdym pustym gnieździe serwera kasetowego, aby zapewnić właściwe warunki zarządzania ciepłem.

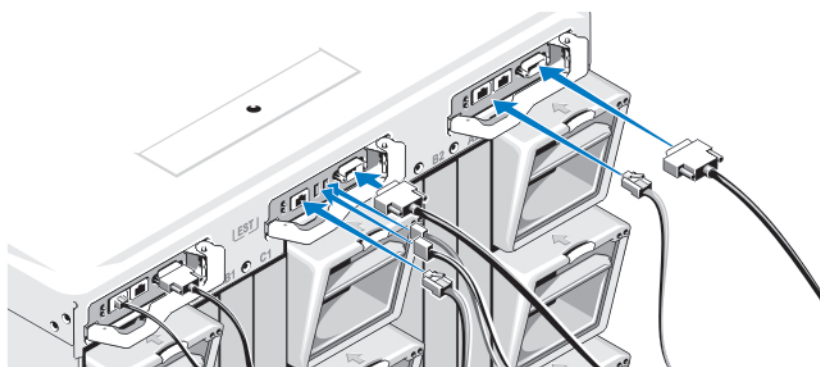


Rysunek 4. Montaż serwera kasetowego o półwkowej wysokości

✍ UWAGA: Na powyższym rysunku przedstawiono montaż serwera kasetowego o półwkowej wysokości. Procedura montażu serwera kasetowego o pełnej wysokości jest identyczna.

Wsuwaj serwery kasetowe do obudowy poczynawszy od góry i od strony lewej do prawej. Jeżeli serwer kasetowy zostanie poprawnie zamontowany, uchwyt serwera kasetowego powinien znajdować się pozycji zamknięcia.

Łączenie modułów CMC i iKVM

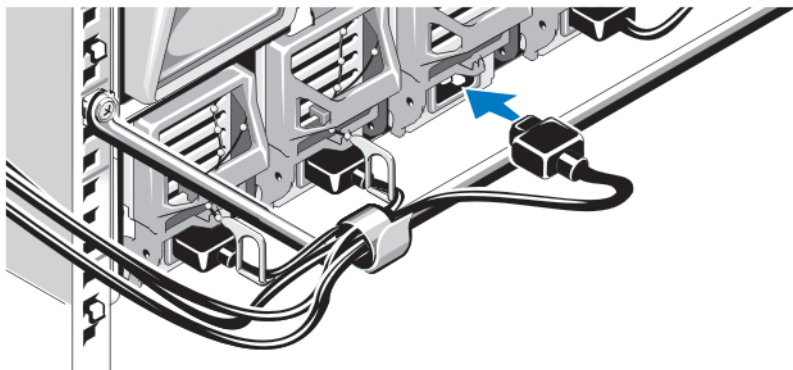


Rysunek 5. Łączenie modułów

Podłącz kabel szeregowy i kable sieciowe z systemu zarządzania do modułu CMC. W przypadku instalowania drugiego, opcjonalnego modułu CMC należy go również podłączyć.

Podłącz klawiaturę, mysz i monitor do opcjonalnego modułu iKVM.

Podłączanie systemu do zasilania



Rysunek 6. Podłączanie zasilania systemu

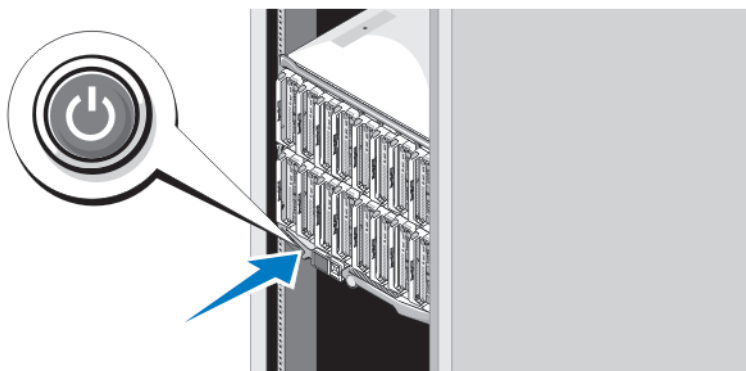
Podłącz kable zasilania systemu do zasilaczy systemu.

- △ **OSTRZEŻENIE:** Aby uniknąć przypadkowego odłączenia kabli zasilania, użyj plastikowego zacisku znajdującego się na każdym zasilaczu w celu zamocowania kabla do zasilacza oraz pasków w celu przymocowania kabli zasilania do ramy zabezpieczającej.
- △ **OSTRZEŻENIE:** W przypadku zasilania prądem zmiennym nie należy podłączać kabli zasilania bezpośrednio do gniazdka elektrycznego. Konieczne jest zastosowanie jednostki PDU. W celu zapewnienia optymalnego działania systemu potrzebne są co najmniej trzy zasilacze.

Podłącz drugą końcówkę kabli zasilaczy prądu zmiennego do jednostki rozdziału zasilania (PDU). W przypadku zasilaczy prądu stałego podłącz drugą końcówkę kabli zasilania do zabezpieczonego źródła prądu stałego.

- ✎ **UWAGA:** Wszystkie zasilacze w obudowie muszą być tego samego typu i mieć taką samą maksymalną moc wyjściową.
- ✎ **UWAGA:** Nie należy łączyć zasilaczy prądu stałego i zmiennego w jednej obudowie.

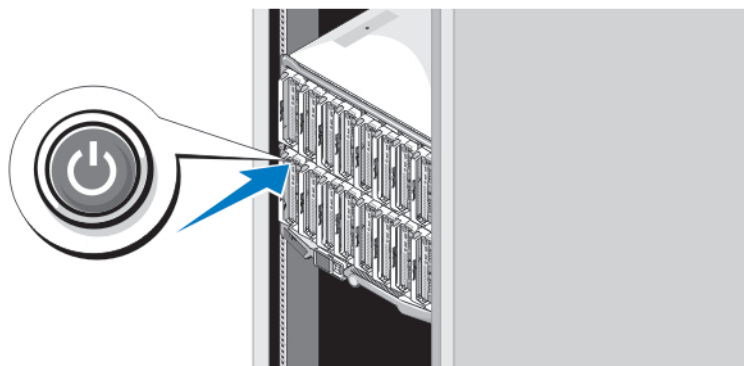
Włączanie obudowy



Rysunek 7. Przycisk zasilania obudowy

Naciśnij przycisk zasilania na obudowie. Powinien zaświecić się wskaźnik zasilania.

Włączanie serwerów kasetowych




Rysunek 8. Włączanie serwera kasetowego

Naciśnij przycisk zasilania na każdym serwerze kasetowym lub uruchom serwery za pomocą oprogramowania do zarządzania systemem.

Kończenie konfiguracji systemu operacyjnego


W przypadku zakupienia systemu operacyjnego zainstalowanego fabrycznie należy zapoznać się z dokumentacją systemu operacyjnego. Przed rozpoczęciem instalowania systemu operacyjnego po raz pierwszy należy zapoznać się z dokumentacją dotyczącą instalacji i konfiguracji systemu operacyjnego. Upewnić się, że system operacyjny został zainstalowany przed instalacją sprzętu i oprogramowania niezakupionego wraz z systemem.

 **UWAGA:** Najnowsze informacje na temat obsługiwanych systemów operacyjnych dostępne są na stronie dell.com/ossupport.

Umowa licencyjna oprogramowania Dell

Przed uruchomieniem systemu należy zapoznać się z umową licencyjną oprogramowania Dell, dołączoną do zestawu. Wszelkie nośniki zawierające zainstalowane oprogramowanie Dell należy traktować jako KOPIE zapasowe oprogramowania zainstalowanego na twardym dysku. W razie braku zgody na warunki umowy należy skontaktować się z działem obsługi. Klienci w Stanach Zjednoczonych mogą dzwonić pod numer telefonu 800-WWW-DELL (800-999-3355). Klienci spoza Stanów Zjednoczonych mają do dyspozycji witrynę internetową support.dell.com, gdzie u dołu strony można wybrać swój kraj czy region.


Inne przydatne informacje

 **PRZESTROGA:** Zapoznaj się z uwagami dotyczącymi bezpieczeństwa i przepisów prawnych w dokumencie dostarczonym wraz z systemem. Informacje dotyczące gwarancji mogą zostać zamieszczone w tym dokumencie lub dostarczone jako oddzielny dokument.

- Instrukcja użytkownika zawiera informacje o funkcjach systemu i opis sposobów rozwiązywania problemów zaistniałych podczas jego użytkowania, a także instrukcje dotyczące instalacji lub wymiany elementów systemu. Dokument ten jest dostępny w trybie online na stronie dell.com/poweredge manuals.
- Podręczniki użytkownika oraz Instrukcje instalacji sprzętu Dell EqualLogic można znaleźć na stronie support.equallogic.com.

- Dokumentacja dołączona do szafy typu rack przedstawia sposób montowania systemu w szafie. W razie wątpliwości należy zapoznać się z zawartymi w niej instrukcjami.
- Wszystkie nośniki dostarczone z systemem zawierające dokumentację i narzędzia do konfiguracji oraz zarządzania nim, wliczając te, które dotyczą systemu operacyjnego, oprogramowania do zarządzania systemem operacyjnym, aktualizacji systemu operacyjnego oraz części nabytych wraz z systemem.

 **UWAGA:** Należy zawsze sprawdzać, czy na stronie support.dell.com/manuals pojawiły się aktualizacje i czytać informacje w nich zawarte, ponieważ często zastępują one informacje zawarte w innych dokumentach.

 **UWAGA:** W trakcie aktualizacji systemu zalecane jest pobranie ze strony dell.com/support i zainstalowanie najnowszych wersji systemu BIOS, sterowników i oprogramowania sprzętowego dla posiadanego systemu.

Uzyskiwanie pomocy technicznej


Jeśli procedury opisane w tym podręczniku są niezrozumiałe lub jeśli system nie działa zgodnie z oczekiwaniami, należy zapoznać się z *Podręcznikiem użytkownika*. Firma Dell oferuje kompleksowe szkolenie w dziedzinie sprzętu i certyfikację. Więcej informacji na ten temat można znaleźć na stronie dell.com/training. Ta usługa jest dostępna w wybranych krajach.

Informacje dotyczące normy NOM

Informacje przedstawione poniżej dotyczą urządzenia opisanego w niniejszym dokumencie i są zgodne z wymogami standardowych norm obowiązujących w Meksyku (NOM):

Importer:	Dell Inc. de México, S.A. de C.V. Paseo de la Reforma 2620 -11° Piso Col. Lomas Altas 11950 México, D.F.
Numer modelu:	BMX01
Napięcie zasilania:	od 100 V do 240 V prądu zmiennego lub –(48–60) V prądu stałego
Częstotliwość:	50 Hz/60 Hz lub brak
Pobór prądu:	16 A (x6) lub 75 A (x6)
Numer modelu:	FHB
Napięcie zasilania:	12 V prądu stałego
Pobór prądu:	75 A
Numer modelu:	HHB
Napięcie zasilania:	12 V prądu stałego
Pobór prądu:	37 A
Numer modelu:	QHB
Napięcie zasilania:	12 V prądu stałego
Pobór prądu:	35 A

Dane techniczne

 **UWAGA:** Dodatkowe dane techniczne można znaleźć w *Instrukcji użytkownika*.

Zasilanie — serwery kasetowe

bateria pastylkowa

Litowa bateria pastylkowa 3 V CR2032

Zasilanie — obudowa

Zasilanie prądem stałym/przemiennym (na każdy moduł zasilacza) (2360 W i 2700 W)

Moc 2360 W i 2700 W

Złącze IEC C20

Emisja ciepła 1205 BTU/h (maks.)


Maksymalne natężenie prądu przy włączeniu W typowych warunkach zasilania i w całym dozwolonym zakresie warunków pracy systemu, natężenie prądu przy włączeniu może osiągnąć 55 A na zasilacz przez 10 ms lub krócej.

Zasilanie prądem stałym/przemiennym (na każdy moduł zasilacza) (3000 W)

Moc 3000 W

Złącze IEC 320


Emisja ciepła 1200 BTU/hr (maks.)

 **UWAGA:** Rozproszenie ciepła jest obliczane na podstawie znamionowej mocy zasilania w watach.

Maksymalne natężenie prądu przy włączeniu

Przy typowym napięciu wejściowym i w całym dozwolonym zakresie warunków pracy systemu, natężenie prądu przy włączeniu może osiągnąć 55 A na zasilacz przez 10 ms lub krócej.

Wymagania dotyczące napięcia systemu

 **UWAGA:** System ten jest zaprojektowany także do podłączania do systemów zasilania IT z napięciem międzyfazowym nieprzekraczającym 230 V.

16 A, od 200 V prądu przemiennego do 240 V prądu przemiennego, 50 Hz/60 Hz (zasilacze 2360 W i 3000 W)

16 A, 100-240 V prądu zmiennego, 50 Hz/60 Hz (zasilacz o mocy 2700 W)

Zasilanie prądem stałym DC/DC (na każdy moduł zasilacza)

Moc 2700 W

Złącze Molex # 394260002 przy końcu PSU, odpowiadające złącze Molex # 39422-0012

Emisja ciepła 1205 BTU/h (maks.)


Maksymalne natężenie prądu przy włączeniu

Przy typowym napięciu wejściowym i w całym dozwolonym zakresie warunków pracy systemu, natężenie prądu przy włączeniu może osiągnąć 120 A na zasilacz przez 10 ms lub krócej.

Wymagania dotyczące napięcia systemu

75 A, 48-60 V prądu stałego

Zasilanie — obudowa

 **UWAGA:** Rozproszenie ciepła jest obliczane na podstawie znamionowej mocy zasilania w watach.

Dane fizyczne — serwery kasetowe

PowerEdge M915

Wysokość	38,5 cm (15,2 cala)
Szerokość	5 cm (2 cale)
Długość	48,6 cm (19,2 cala)
Waga (maksymalna)	12,7 kg (28 funtów)

PowerEdge M910

Wysokość	38,5 cm (15,2 cala)
Szerokość	5 cm (2 cale)
Długość	48,6 cm (19,2 cala)
Waga (maksymalna)	13,1 kg (29 funtów)

PowerEdge M820

Wysokość	38,5 cm (15,2 cala)
Szerokość	5 cm (2 cale)
Długość	48,6 cm (19,2 cala)
Waga (maksymalna)	14,5 kg (31,9 funta)

PowerEdge M710 i M610x

Wysokość	38,5 cm (15,2 cala)
Szerokość	5 cm (2 cale)
Długość	48,6 cm (19,2 cala)
Waga (maksymalna)	11,1 kg (24,5 funta)

PowerEdge M710HD i M620

Wysokość	18,9 cm (7,4 cala)
Szerokość	5 cm (2 cale)
Długość	48,6 cm (19,2 cala)
Waga (maksymalna)	7,4 kg (16,3 funta)

PowerEdge M610

Wysokość	18,9 cm (7,4 cala)
Szerokość	5 cm (2 cale)
Długość	48,6 cm (19,2 cala)
Waga (maksymalna)	Od 5,2 kg do 6,4 kg (od 11,5 funta do 14 funtów)

PowerEdge M520

Dane fizyczne — serwery kasetowe

Wysokość	18,9 cm (7,4 cala)
Szerokość	5 cm (2 cale)
Długość	48,6 cm (19,2 cala)
Waga (maksymalna)	6,4 kg (14,1 funta)
PowerEdge M420	
Rękaw	
Wysokość	39,5 cm (15,6 cala)
Szerokość	5 cm (2 cale)
Długość	44,3 cm (17,4 cala)
Masa	3 kg (6,61 funta)
Serwer kasetowy	
Wysokość	9,75 cm (3,8 cala)
Szerokość	5 cm (2 cale)
Długość	45,8 cm (18 cali)
Waga (maksymalna)	2,3 kg (5,07 funta)

Dane fizyczne — obudowa

Wysokość	44,0 cm (17,3 cala)
Szerokość	44,7 cm (17,6 cala)
Długość	75,5 cm (29,7 cala)
Waga (maksymalna)	200,5 kg (442 funty)
Waga (bez wyposażenia)	44,6 kg (98,1 funta)

Środowisko pracy



UWAGA: W celu uzyskania dodatkowych informacji o warunkach otoczenia przewidzianych dla poszczególnych konfiguracji systemu należy odwiedzić stronę internetową dell.com/environmental_datasheets.

Temperatura

Maksymalny gradient temperatury (podczas pracy i przechowywania)	20°C/godz. (36°F/godz.)
Wartości graniczne temperatury (podczas przechowywania)	–40°C do 65°C (–40°F do 149°F)

Temperatura (praca ciągła)

Zakresy temperatury (wysokość n.p.m. poniżej 950 m lub 3117 stóp)	10°C do 35°C (50°F do 95°F), bez narażenia na bezpośrednie działanie promieni słonecznych.
Wilgotność (w procentach)	10% do 80% (wilgotność względna), maks. punkt rosy 26°C (78,8°F).

Wilgotność względna

Środowisko pracy

Podczas przechowywania 5% do 95% (wilgotność względna), maks. punkt rosy 33°C (91°F). W atmosferze zapewniającej brak kondensacji.

Maksymalne natężenie wibracji

Podczas pracy 0,26 G_{rms} przy 5-350 Hz (we wszystkich kierunkach działania)

Podczas przechowywania 1,87 G_{rms} przy 10-500 Hz przez 15 minut (przetestowano wszystkie 6 stron systemu)

Maksymalny wstrząs

Podczas pracy Jeden impuls wstrząsowy na dodatniej osi Z o sile 31 G trwający przez 2,6 ms we wszystkich kierunkach działania

Podczas przechowywania Sześć kolejnych impulsów wstrząsowych na dodatniej i ujemnej stronie osi X, Y, Z (jeden impuls po każdej stronie systemu) o sile 71 G przez maksymalnie 2 ms.

Maksymalna wysokość

Podczas pracy 3048 m (10 000 stóp).

Podczas przechowywania 12 000 m (39 370 stóp).


Obniżanie zakresu temperatury pracy w związku z wysokością n.p.m.

Do 35°C (95°F) Maksymalna temperatura jest obniżana o 1°C co 300 m (1°F/547 stóp) powyżej 950 m (3 117 stóp).


35°C do 40°C (95°F do 104°F) Maksymalna temperatura jest obniżana o 1°C co 175 m (1°F/319 stóp) powyżej 950 m (3 117 stóp).

40°C do 45°C (104°F do 113°F) Maksymalna temperatura jest obniżana o 1°C co 125 m (1°F/228 stóp) powyżej 950 m (3 117 stóp).


Zanieczyszczenie cząstkami stałymi

 **UWAGA:** W tym rozdziale podano wartości graniczne, które pomagają zapobiegać uszkodzeniom i/lub awariom urządzeń IT spowodowanym zanieczyszczeniami cząsteczkami i gazami. W przypadku stwierdzenia przekroczenia określonych poniżej progów skażenia cząsteczkami lub gazami oraz identyfikacji ich jako przyczyny uszkodzeń i/lub awarii urządzenia może być wymagane poprawienie warunków pracy powodujących owe uszkodzenia i/lub awarie. Poprawa warunków pracy jest obowiązkiem klienta.


Filtracja powietrza

 **UWAGA:** Dotyczy wyłącznie centrów przetwarzania danych. Wymagania dotyczące filtracji powietrza nie dotyczą sprzętu informatycznego przeznaczonego do użytkowania poza centrami przetwarzania danych w środowiskach takich jak biura lub zakłady produkcyjne.

Wymagania dotyczące filtracji powietrza w centrach przetwarzania danych są zdefiniowane jako klasa ISO 8 zgodnie z normą ISO 14644-1 w przedziale ufności wynoszącym 95%.


 **UWAGA:** Powietrze wchodzące do centrum przetwarzania danych musi podlegać filtracji MERV11 lub MERV13.

Pył przewodzący

 **UWAGA:** Dotyczy środowisk centrów przetwarzania danych oraz innych.

Powietrze musi być wolne od pyłów przewodzących prąd, opiłków cynku lub innych cząstek przewodzących.

Pył żrący

 **UWAGA:** Dotyczy środowisk centrów przetwarzania danych oraz innych.

- Powietrze musi być wolne od pyłów żrących.
- Pył szczątkowy obecny w powietrzu musi mieć punkt absorpcji niższy niż 60% wilgotność względna.

Środowisko pracy

Zanieczyszczenie gazowe



UWAGA: Maks. poziomy zanieczyszczeń żrących zmierzone przy wilgotności względnej $\leq 50\%$.

Tempo korozji miedzi

▪ 300 Å/miesiąc zgodnie z poziomem klasy G1 wg definicji normy ANSI/ISA71.04-1985.

Tempo korozji srebra

<200 Å/miesiąc wg AHSRAE TC9.9.